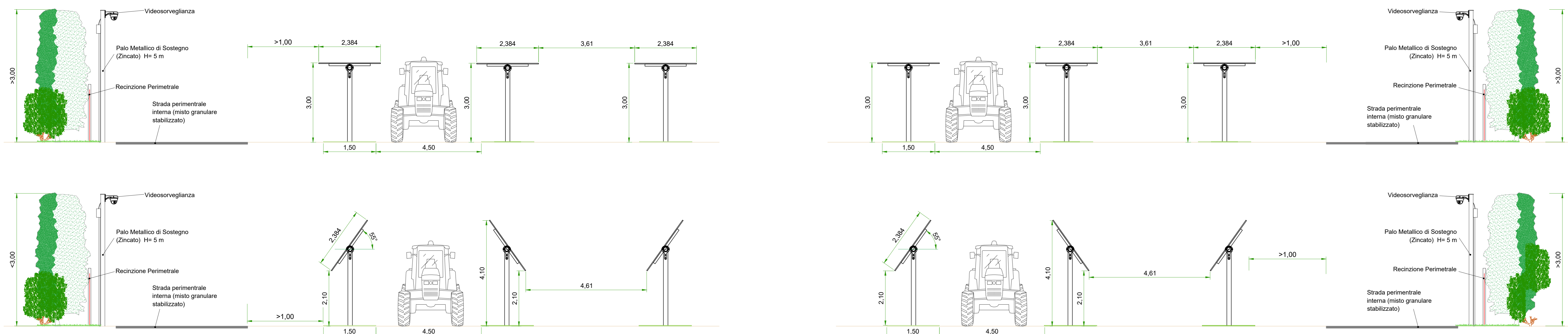


SEZIONI - TIPO (scala 10:1)



PARTICOLARE UTILIZZO DELL'AREA CON MODULI ORIZZONTALI (scala 1:400)



**RAGGIO DI STERZATA**

Modelli	Raggio di sterzata
T4F	3,92 m
T4N	3,51 m
T4V	3,56 m

**SALE STANDARD**  
Dimensioni compatte

Modelli	Raggio di sterzata
T4F	3,31 m
T4N	3,39 m
T4V	-

**SALE SUPERSTEER™**  
Fam... per il ridottissimo raggio di svolta

Modelli	Raggio di sterzata
T4F	3,92 m
T4N	3,51 m
T4V	3,56 m

**SALE TERRAGLIDE™**  
Sistema di sospensione avanzato per una marcia regolare

Verifica Requisiti Impianto Agrivoltaico (Linee Guida MITE di Giugno 2022)

Superficie non agricola occupata da strada in servizio dell'impianto (m <sup>2</sup> )	15409,00
Superficie catastale a contratto (m <sup>2</sup> )	29870,00
Superficie catastale interessata dall'impianto agrivoltaico (m <sup>2</sup> )	274681,00
Stat. Superficie totale del sistema agrivoltaico (m <sup>2</sup> )	271110,00
Stat. Superficie agricola (m <sup>2</sup> )	19639,00
Rapporto Superficie/Stat	0,73
Requisito A.1) Sagittale/Stat > 0,7	VERIFICATO
Superficie moduli PV (m <sup>2</sup> )	3,11
In moduli/Stat PV	20616,00
Spv - Superficie totale ingombro impianto agrivoltaico (m <sup>2</sup> )	83706,00
LADR = Spv/Stat	0,309
Requisito A.2) Spv/Stat < 0,4	VERIFICATO
Requisito B.1) Continuità attività agricola	vedere relazione agronomica
Energia producibile agrivoltaico (GWh/anno)	50,65
PVagri - Produzione elettrica specifica impianto agrivoltaico (GWh/ha/anno)	1,132
Energia producibile impianto fotovoltaico standard (GWh/anno)	25,50
PVstandard - Produzione elettrica specifica impianto fotovoltaico di riferimento (GWh/ha/anno)	0,941
PVagri/PVstandard	1,20
Requisito B.2) PVagri/PVstandard > 0,6	VERIFICATO
Requisito C) Altezza minima moduli da terra di 2,10 m	VERIFICATO
Requisito D.1) Base a continuità agricola-pastorale	vedere relazione agronomica
Requisito D.2) Risparmio idrico	vedere relazione agronomica
Requisito D.3) Recupero della fertilità del suolo	vedere relazione agronomica
Requisito D.4) Microclima	vedere relazione agronomica
Requisito D.5) Resilienza ai cambiamenti climatici	vedere relazione agronomica

Dimensioni

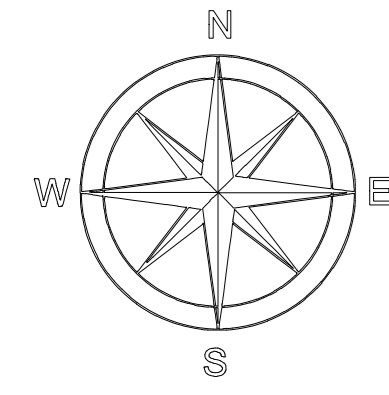
Con pneumatici posteriori*****	520/70R28	650/65R28	650/58R22
A Lunghezza max. comprese zavorre e sollevatore posteriore (mm)	5.347	5.347	5.347
B Larghezza minima (mm)	2.446	2.446	2.446
C Altezza dal centro assale posteriore al letto cabina (mm)	2.215	2.215	2.215
D Altezza totale (mm)	3.060	3.090	3.160
E Passo assale standard (mm)	2.734	2.734	2.734
F Assale ammortizzato Terraglide™ (mm)	2.789	2.789	2.789
G Assale SuperSteer™ (mm)	2.880	2.880	2.880
F Carreggiata (mm./max.)	1.630 / 2.234	1.734 / 2.234	1.734 / 2.234
G Luce libera da terra (seconda del gancio o della barra di trancio) (mm)	515	540	565

\*\*\*\*\* Sono disponibili altri pneumatici posteriori oltre a quelli indicati - a seconda del modello: 600/45R28, 580/70R28, 620/70R28, 650/70R28, 710/60R28, 710/70R28, 78 AR28, 18 AR28, 20 AR28, 20 BR42 e 580/70R42

N.B. NELLA RAPPRESENTAZIONE E' STATO CONSIDERATO IL MEZZO AGRICOLO CON DIMENSIONI MAGGIORI RISPETTO AD ALTRI MODELLI PROPOSTI (VEDASI S05-RELAIONE AGRONOMICA)

Nome Prog		C080 ARIANO POLESINE	
Proprietario	European Energy Special Purpose Vehicle Arian Solar S.r.l. Sede legale: Piazza San Sepolcro, 1 - 20123 Milano (MI) Cell: 3170404003 PEC: ariansolar@legalmail.it P.IVA: 13458950964	Progettista	Ren Project S.r.l. ing. Leopoldo Franceschini Tel: 393 9404454 E-Mail: lfranceschini@renproject.it
Co-progettista	Ren Project S.r.l.	Co-progettista	eambiente S.r.l. Società soggetta ad attività di direzione e coordinamento di E3GROUP2010 S.r.l. Sede legale: Via delle Industrie, 5 - Marghera (Venezia) T. +39 041 8877208 contattaci@ambienteest.it - www.ambienteest.it
Co-progettista	Filippo Tonion Email: f.tonion@treeconsulting.eu Cell: 3170404003 P.IVA: 05489380200	Co-progettista	tree Sede legale: Via Ponte di Legno, 7 20134 Milano (MI) Cell: 973.7849614 Email: giandomenico.berlinazzo@gsbconsulting.it P.IVA: 11582720508
Co-progettista	GEODELTA S.R.L. S.P.A. Centro Direzionale Villa Fini Via Roma 28 33010 - Limeria (PD) Web: geodelta.org - www.geodelta.org	Co-progettista	GSB Consulting Srl Sede legale: Via Ponte di Legno, 7 20134 Milano (MI) Cell: 973.7849614 Email: giandomenico.berlinazzo@gsbconsulting.it P.IVA: 11582720508
Co-progettista	Studio Agronomico Dott. Panizon Riccardo Via Toblino, 43 33142 Padova (PD) Cell: 348.382.75.76 PEC: rpanizon@studioagricolo.it	Co-progettista	Fabio Tellatin Ingegneria ing. Fabio Tellatin Via Monte Pasubio n. 17/A 33020 Codevico (PD) E-mail: fabio.tellatin@stamail.com Cell: 3295982540 PEC: fabio.tellatin@stamail.com
Co-progettista	Nike Servizi per l'Archeologia Dott. Nicola Bacchi Via A. Cornaro, 20 33020 Codevico (PD) Cell: 348.382.75.76 PEC: nicola.bacchi@pec.it P.IVA 03104260283	Co-progettista	Nike Servizi per l'Archeologia Dott. Nicola Bacchi Via A. Cornaro, 20 33020 Codevico (PD) Cell: 348.382.75.76 PEC: nicola.bacchi@pec.it P.IVA 03104260283
Stato	---	Stato	AO
Titolo	Dettagli Requisiti Agrivoltaici		T06.2
Obiettivo	PROGETTO PER UN IMPIANTO AGRIVOLTAICO AVANZATO UBICATO NEL COMUNE DI ARIANO NEL POLESINE E RELATIVE OPERE DI CONNESSIONE NEI COMUNI DI ARIANO NEL POLESINE (RO), CORBOLA (RO), MESOLA (FE), CODIGORO (FE)		
Ref. o.o.	Data	Progettista	Data
Ref.	02/02/2026	Ing. Leopoldo Franceschini	
Ref.			

# UBICAZIONE ROTAZIONE AGRICOLA E IDENTIFICAZIONE COLTURE

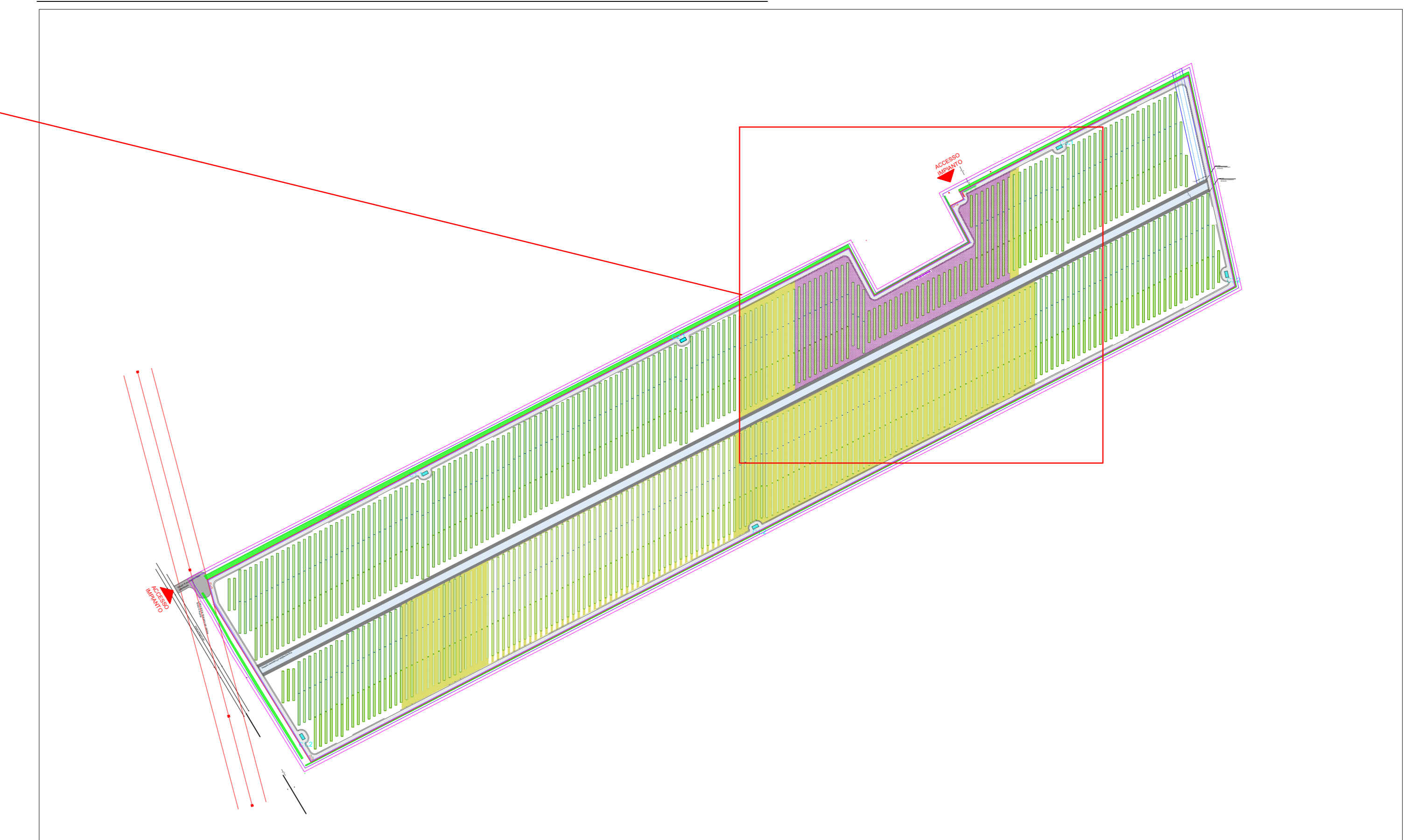


## LEGENDA

- TRACKER 54 665 W
- TRACKER 27 665 W
- COLTIVAZIONE A PRATO SEMI SPONTANEO
- COLTIVAZIONE DI ERBA MEDICA
- COLTIVAZIONE IN PARTE DI RADICCHIO
- ARNIE PER APICOLTURA
- FOSSATO CENTRALE DI 8 METRI
- FASCIA DI RISPETTO DI 3 METRI AL FOSSATO CENTRALE
- FASCIA DI RISPETTO DI 3 METRI PER FOSSATO IN PROGETTO
- SUPERFICIE NON AGRICOLA - VIDEOSORVEGLIANZA

ID	Tipologia delle superfici
<b>a</b>	Superficie catastale a contratto, m <sup>2</sup> <b>298.770</b>
<b>b</b>	Superficie a contratto esterna alla recinzione, m <sup>2</sup> <b>24.089</b>
<b>c</b>	Superficie non agricola esterna alla recinzione, m <sup>2</sup> <b>17.517</b>
<b>d</b>	Superficie coltivata a siepe esterna alla recinzione, m <sup>2</sup> <b>6.572</b>
<b>e</b>	Superficie catastale interna alla recinzione, m <sup>2</sup> <b>274.681</b>
<b>f</b>	Superficie interna alla recinzione occupata dai pannelli, m <sup>2</sup> <b>56.708</b>
<b>g</b>	Strade per la manutenzione idraulica del canale centrale e del canale est (superficie non impermeabilizzata), m <sup>2</sup> <b>7.831</b>
<b>h</b>	Area interna alla recinzione dedicata a opere, m <sup>2</sup> <b>25.906</b>
<b>i</b>	strada impermeabilizzata perimetrale, m <sup>2</sup> <b>15.409</b>
<b>k</b>	canale centrale e canalette di raccordo, m <sup>2</sup> <b>10.142</b>
<b>l</b>	cabine e altre superfici impermeabilizzate, m <sup>2</sup> <b>125</b>
<b>m</b>	altre aree (es. aree di rispetto alle cabine, altre aree non coltivabili), m <sup>2</sup> <b>230</b>

## LAYOUT DI IMPIANTO CON SUDDIVISIONE DELLE COLTURE



Piano culturale dell'impianto fotovoltaico				
anno	Fascia A	Fascia B	Fascia C	Fascia D
<b>1</b>	prato semi-naturale con specie erbacee mellifere	erba medica (con ciclo di 3-5 anni) radicchio di Chioggia in rotazione quadriennale con erba medica (1,2 ettari)		siepe con specie arbustive mellifere
<b>2</b>				
<b>3</b>				
<b>4</b>				
<b>5</b>				

\* \* \*

Ambiti	Descrizione	misura lineare, m	superficie, m <sup>2</sup>
<b>Fascia A</b>	area non coltivabile* sotto ai tracker	1,50	56.708
<b>Fascia B</b>	area coltivabile fra i tracker	4,50	170.124
<b>Fascia C</b>	area coltivabile esterna ai tracker	variabile	21.943
<b>Fascia D</b>	area a siepe (esterna alla recinzione)	variabile	6.572

\* si favorisce con opportune semine all'impianto lo sviluppo di una copertura erbacea seminaturale con presenza di specie mellifere, fra le quali è possibile utilizzare la stessa erba medica che in questo caso non verrà affienata.